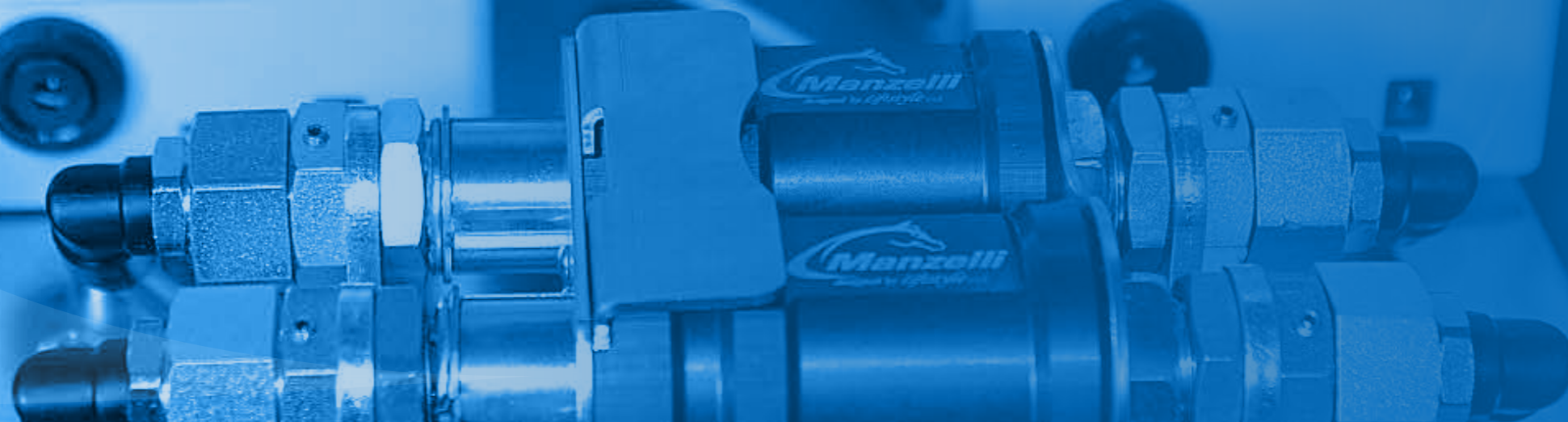




LIFTSTYLE s.r.l.
Via Enrico Fermi, 26
37026 Settimo di Pescantina
VERONA - Italia
P.iva 03482320235
tel. 0039 045 6450860
fax 0039 045 6450297
www.manzelli.net
e-mail: info@manzelli.it


limespbi



Karat

LIFT YOUR GLASS IN STYLE



 Alla fine degli anni '70 **Manzelli**, realtà stimata nel settore delle forniture industriali per il marmo già dagli anni '50, diede inizio alla produzione delle prime ventose per il sollevamento ad aria compressa.

Oggi, grazie all'esperienza acquisita e interpretando le esigenze dei clienti, **Manzelli** è riconosciuta come azienda leader nella progettazione di apparecchiature per il sollevamento. Il brand **Manzelli** viene infatti apprezzato sui mercati internazionali per il suo inconfondibile *Made in Italy* e per l'accattivante *design*, che lo rendono il più apprezzato dagli operatori di settore.


L'offerta di apparecchiature **Manzelli** abbraccia i più svariati settori: marmo, vetro, metallo, lamiera, legno e packaging.

Negli ultimi anni di crescita aziendale, grazie alla maggiore presenza sui mercati internazionali e stimolati ad arricchire la nostra offerta, **Liftstyle** ha introdotto due nuove linee di prodotto:

Atmosphere - Air purification systems

Terra - Water purification systems

La nostra filosofia aziendale stimola la ricerca a elevare la qualità del prodotto, rafforzando la nostra *mission* nel perseguire valide soluzioni tecniche, rivolte alla sicurezza delle persone che ci scelgono come loro partner.

 Esteemed reality in the marble industry from the '50, **Manzelli** started the production of air powered vacuum lifters at the end of the '70.

*Thanks to the long experience and the requests received from key clients through the years, **Manzelli** is a recognized leading brand in the manufacture of lifting equipment. The brand is appreciated worldwide for its unique *Made in Italy* style and its attractive *design*, which make the **Manzelli** the most appreciated lifters in the stone sector.*

The product range includes many industries: stone, glass, metal, wood and packaging.

*During the years, **Liftstyle** has become even more competitive on the international markets. This credit encouraged us to increase our offer; therefore we introduced two new product lines:*

Atmosphere - Air purification systems

Terra - Water purification systems

*Our corporate philosophy drives us to constant research for the improvement of our quality, and it fortifies our *mission* of enhancing our technical solutions, aimed at the safety of those who choose Liftstyle as their partner.*

**A versatile lifter
for the safest solution.**

**A captivating design
for an intuitive use.**

**A time-saving machine
for an efficient work space.**

Karat

LIFT YOUR GLASS IN STYLE

VENTOSE ELETTRICHE

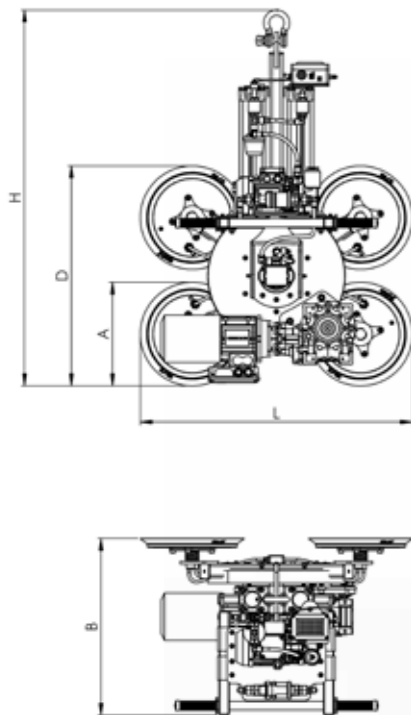
- Funzionanti con pompa elettrica del vuoto a bordo macchina
- Quadro elettrico completo
- Vacuostato
- Tensione 220V monofase o 400V trifase 50-60 Hz AC - oppure 12V DC (con inverter)
- Portata costante in posizione orizzontale e verticale
- Struttura in acciaio elettro saldato
- Piastre in alluminio vulcanizzato con molle di compensazione
- Circuito di sicurezza singolo o doppio
- Attacco e stacco delle piastre per mezzo di valvola a corsoio in alluminio anodizzato con blocco in posizione di presa
- Vuotometro in metallo nero con scala colorata per facilitare il controllo del grado di vuoto in presa
- Serbatoio di riserva vuoto in alluminio
- Allarme acustico luminoso autonomo completo di carica-batteria (Lampeggia e suona se il grado di vuoto non è sufficiente per il sollevamento)

ELECTRIC VACUUM LIFTERS

- Powered by electric vacuum pump on the machine
- Complete switch panel
- Vacuostat
- Tension 220V single-phase or 400V three-phase 50 or 60 Hz AC - or 12V DC (with inverter)
- Constant capacity in horizontal and vertical position
- Welded steel structure
- Suction plates and backing plates made of vulcanized aluminium with compensating springs
- Single or double Safety Security System
- Connection and disconnection of the plates by means of slider valve made of anodized aluminium locking when in "connect" position
- Vacuum gauge made of black metal and with coloured scale to facilitate the control of the vacuum level when in "connect" position
- Vacuum reserve tank made of aluminium
- Self-governing luminous/acoustic alarm system with battery charger (it flashes and rings if the vacuum level is not sufficient for the lifting process)

FISSA IN VERTICALE – ROTAZIONE ELETTRICA 360° CONTINUI
FIXED IN VERTICAL - ELECTRIC CONTINUOUS ROTATION 0-360°

F90-E360

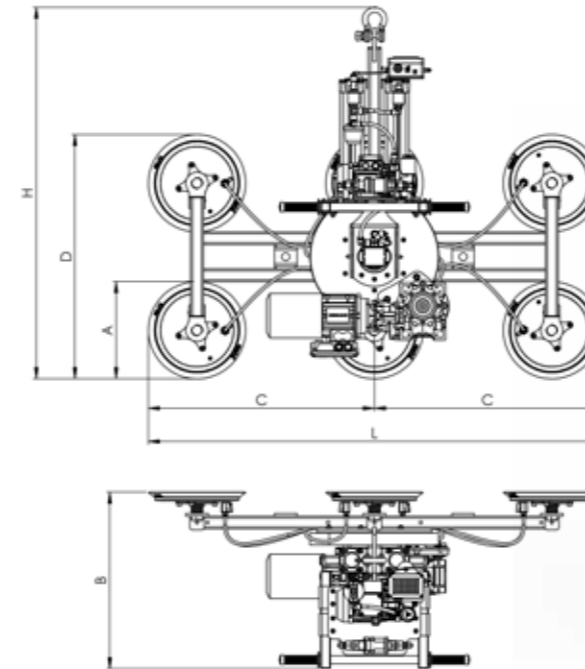


VEV-WIFE-4-F90-E360

MOD.	PORTATA (KG) CAPACITY	PIASTRE PLATES	BASCULAMENTO TILT	ROTAZIONE ROTATION	A	B	D	H	L
VEV-WIFE-4/360	360	4	FISSA FIXED	ELETTRICA ELECTRIC	Ø 300	550	645	1100	800

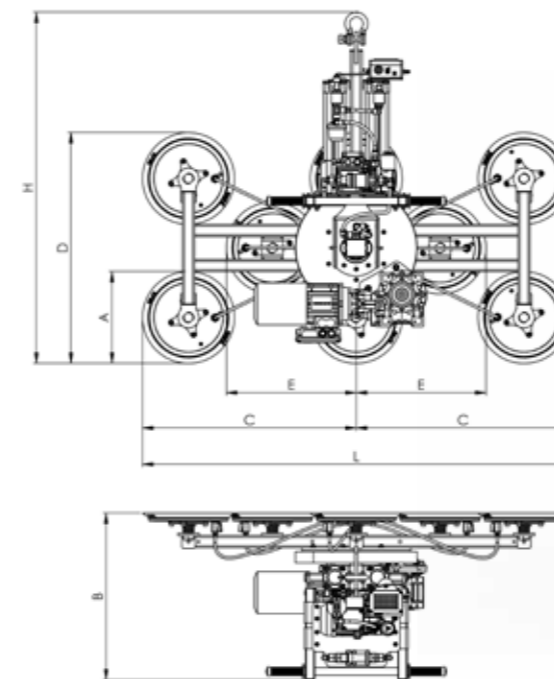
F90-E360

FISSA IN VERTICALE – ROTAZIONE ELETTRICA 360° CONTINUI
FIXED IN VERTICAL - ELECTRIC CONTINUOUS ROTATION 0-360°



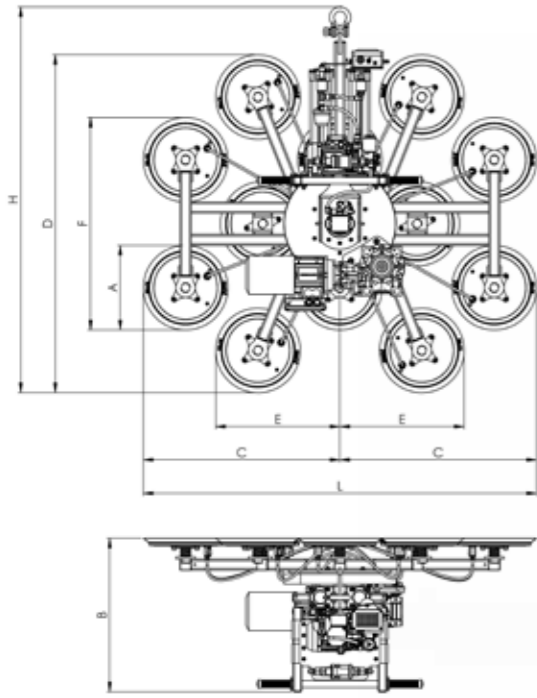
VEV-WIFE-6-F90-E360

MOD.	PORTATA (KG) CAPACITY	PIASTRE PLATES	BASCULAMENTO TILT	ROTAZIONE ROTATION	A	B	C	D	H	L
VEV-WIFE-6/540	540	6	FISSA FIXED	ELETTRICA ELECTRIC	Ø 300	550	705	765	1160	1410



VEV-WIFE-8-F90-E360

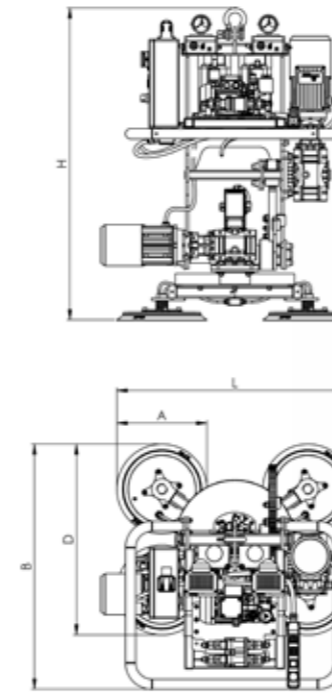
MOD.	PORTATA (KG) CAPACITY	PIASTRE PLATES	BASCULAMENTO TILT	ROTAZIONE ROTATION	A	B	C	D	E	H	L
VEV-WIFE-8/720	720	8	FISSA FIXED	ELETTRICA ELECTRIC	Ø 300	550	705	765	430	1160	1410



VEV-WIFE-12-F90-E360



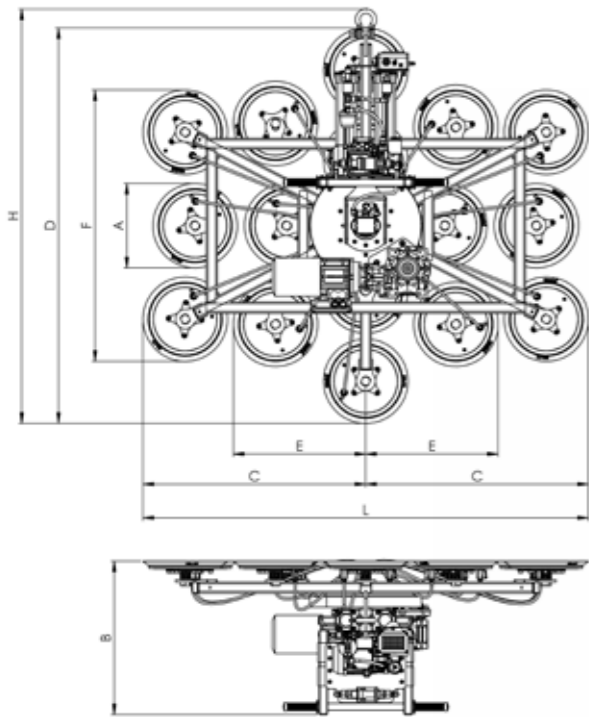
MOD.	PORTATA (KG) CAPACITY	PIASTRE PLATES	BASCULAMENTO TILT	ROTAZIONE ROTATION	A	B	C	D	E	F	H	L
VEV-WIFE-12/1080	1080	12	FISSA FIXED	ELETTRICA ELECTRIC	∅ 300	550	705	1215	445	765	1160	1410



VEV-WIEE-4-E90-E360



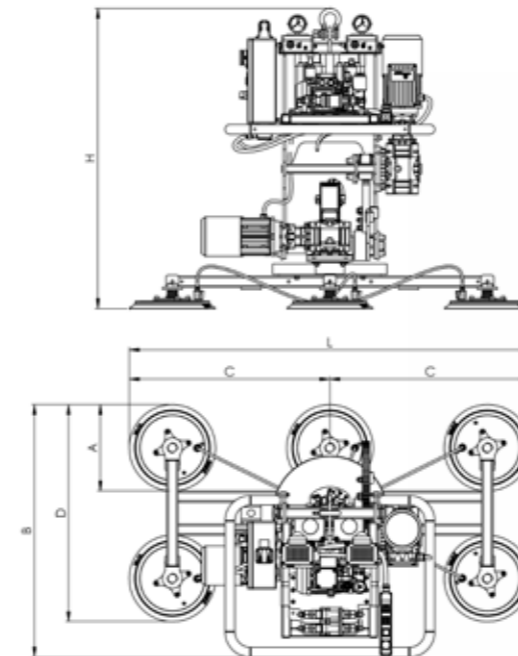
MOD.	PORTATA (KG) CAPACITY	PIASTRE PLATES	BASCULAMENTO TILT	ROTAZIONE ROTATION	A	B	D	H	L
VEV-WIEE-4/360	360	4	ELETTRICA ELECTRIC	ELETTRICA ELECTRIC	∅ 300	830	645	1060	800



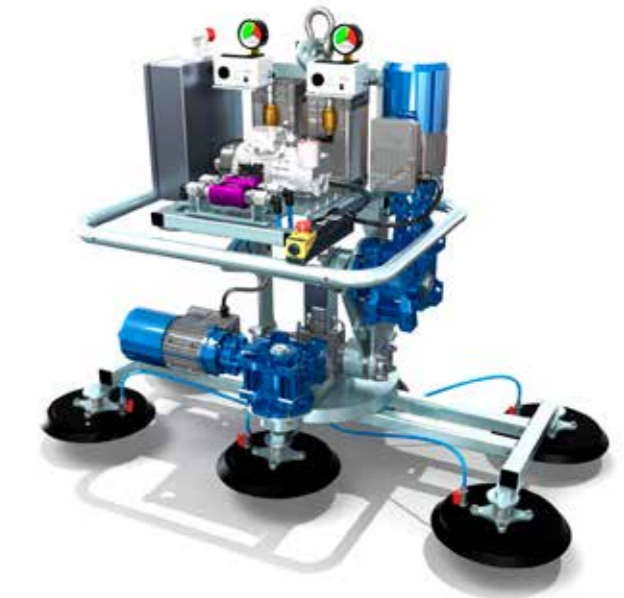
VEV-WIFE-16-F90-E360



MOD.	PORTATA (KG) CAPACITY	PIASTRE PLATES	BASCULAMENTO TILT	ROTAZIONE ROTATION	A	B	C	D	E	F	H	L
VEV-WIFE-16/1440	1440	16	FISSA FIXED	ELETTRICA ELECTRIC	∅ 300	550	800	1425	475	975	1500	1600

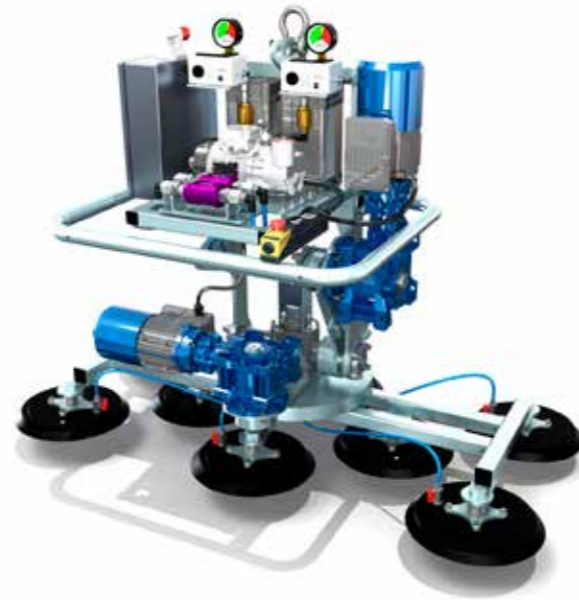
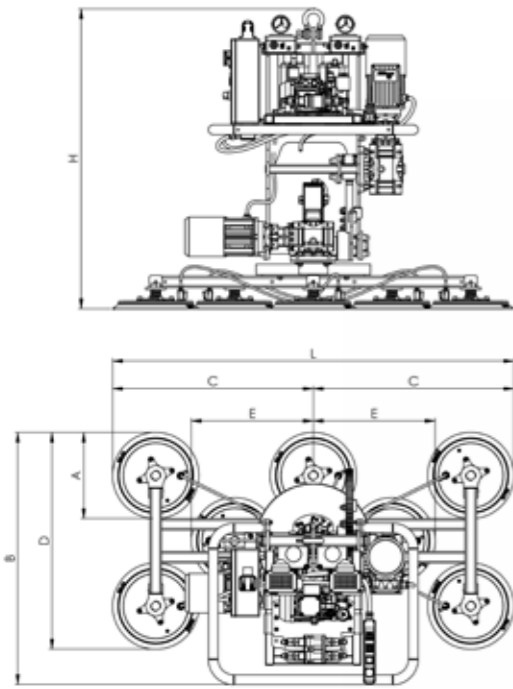


VEV-WIEE-6-E90-E360



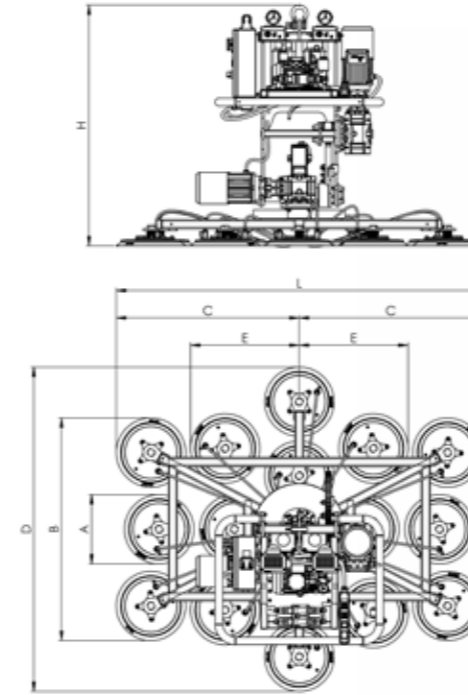
MOD.	PORTATA (KG) CAPACITY	PIASTRE PLATES	BASCULAMENTO TILT	ROTAZIONE ROTATION	A	B	C	D	H	L
VEV-WIEE-6/540	540	6	ELETTRICA ELECTRIC	ELETTRICA ELECTRIC	∅ 300	900	705	765	1060	1410

VEV-WIEE-8-E90-E360



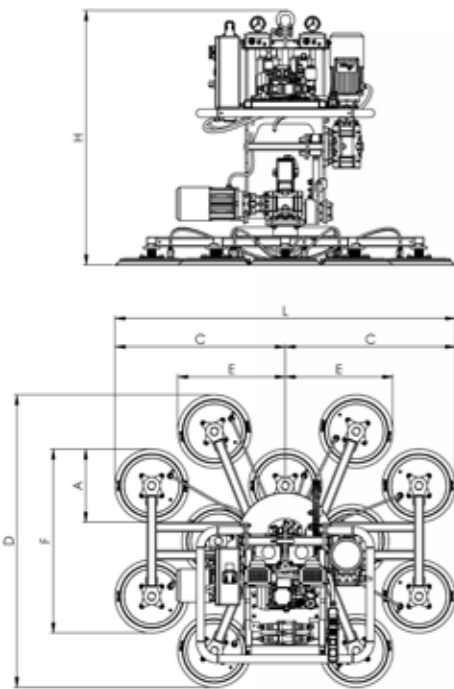
MOD.	PORTATA (KG) CAPACITY	PIASTRE PLATES	BASCULAMENTO TILT	ROTAZIONE ROTATION	A	B	C	D	E	H	L
VEV-WIEE-8/720	720	8	ELETTRICA ELECTRIC	ELETTRICA ELECTRIC	Ø 300	900	705	765	430	1060	1410

VEV-WIEE-16-E90-E360

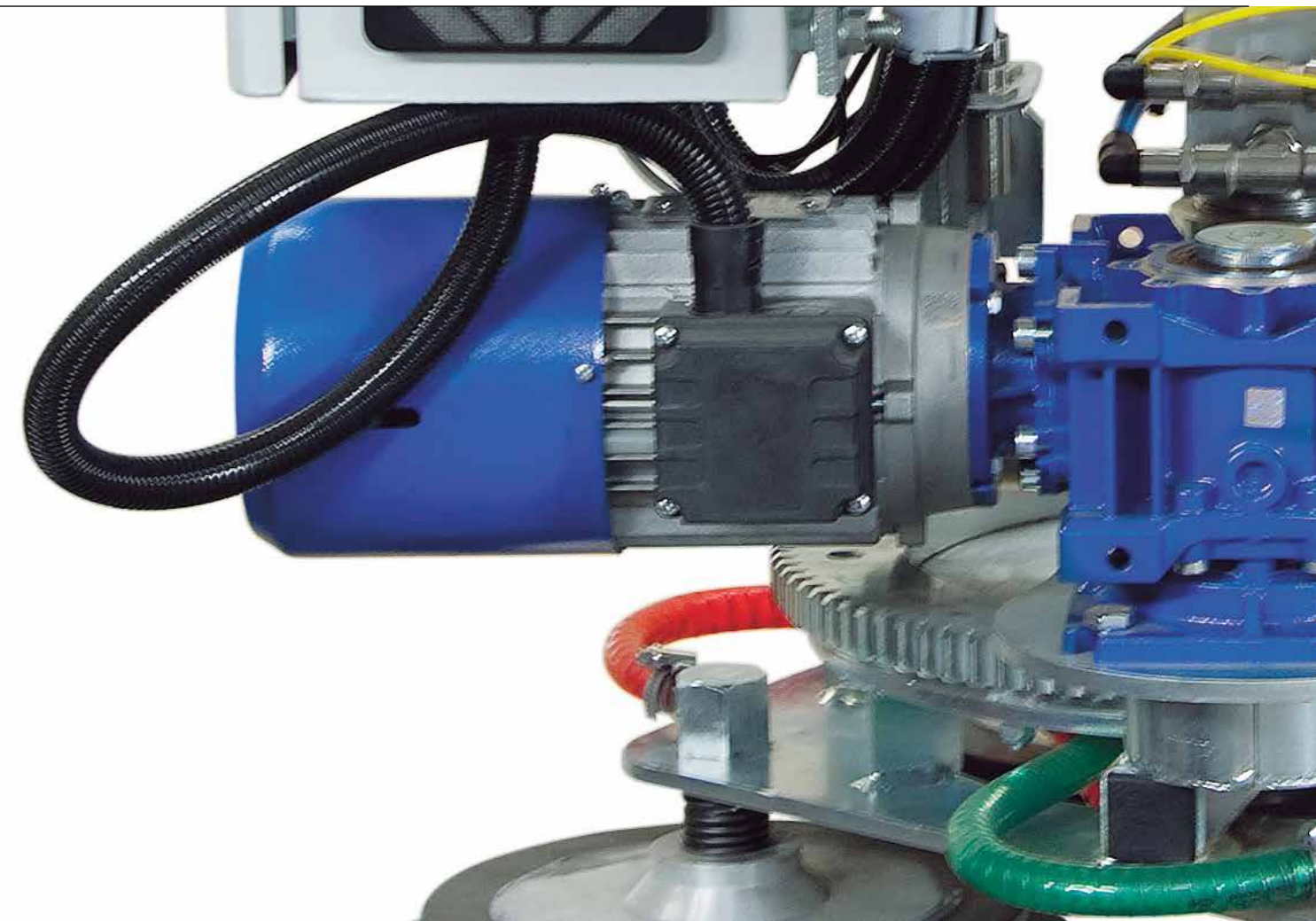


MOD.	PORTATA (KG) CAPACITY	PIASTRE PLATES	BASCULAMENTO TILT	ROTAZIONE ROTATION	A	B	C	D	E	H	L
VEV-WIEE-16/1440	1440	16	ELETTRICA ELECTRIC	ELETTRICA ELECTRIC	Ø 300	975	800	1425	475	1060	1600

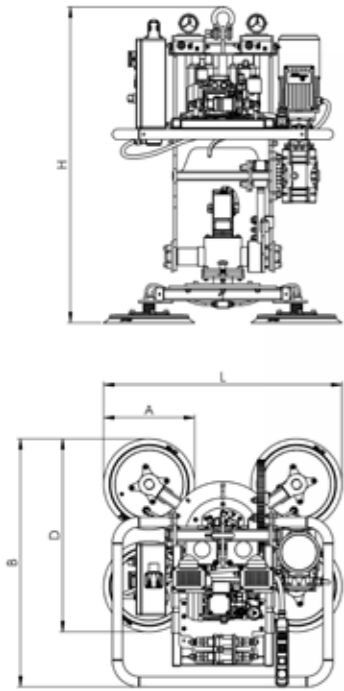
VEV-WIEE-12-E90-E360



MOD.	PORTATA (KG) CAPACITY	PIASTRE PLATES	BASCULAMENTO TILT	ROTAZIONE ROTATION	A	B	C	D	E	H	L
VEV-WIEE-12/1080	1080	12	ELETTRICA ELECTRIC	ELETTRICA ELECTRIC	Ø 300	765	705	1215	445	1060	1410

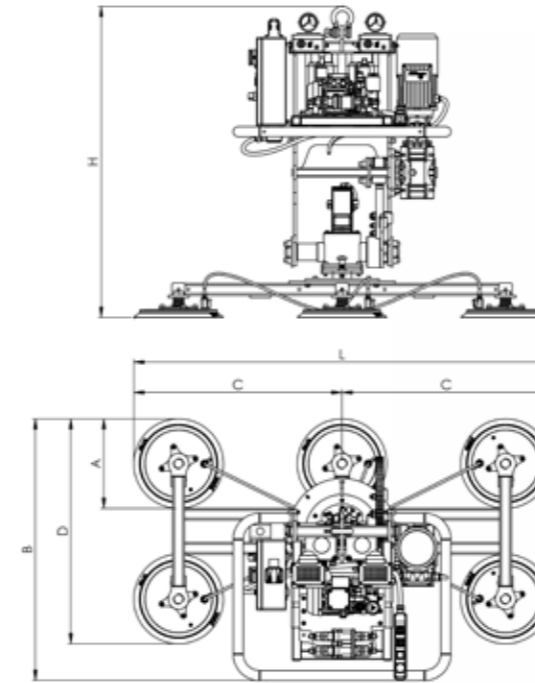


VEV-WIEM-4-E90-M360

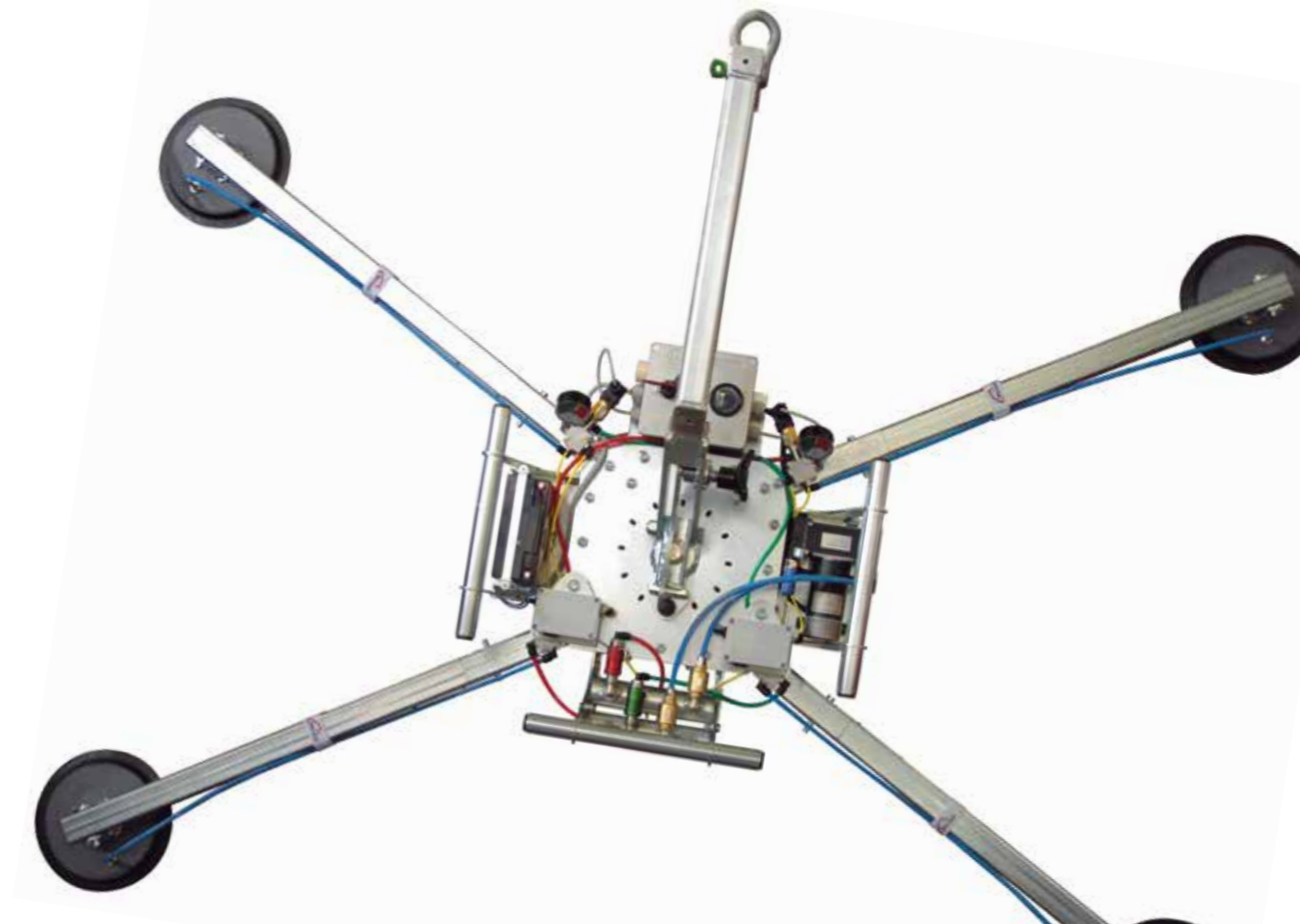
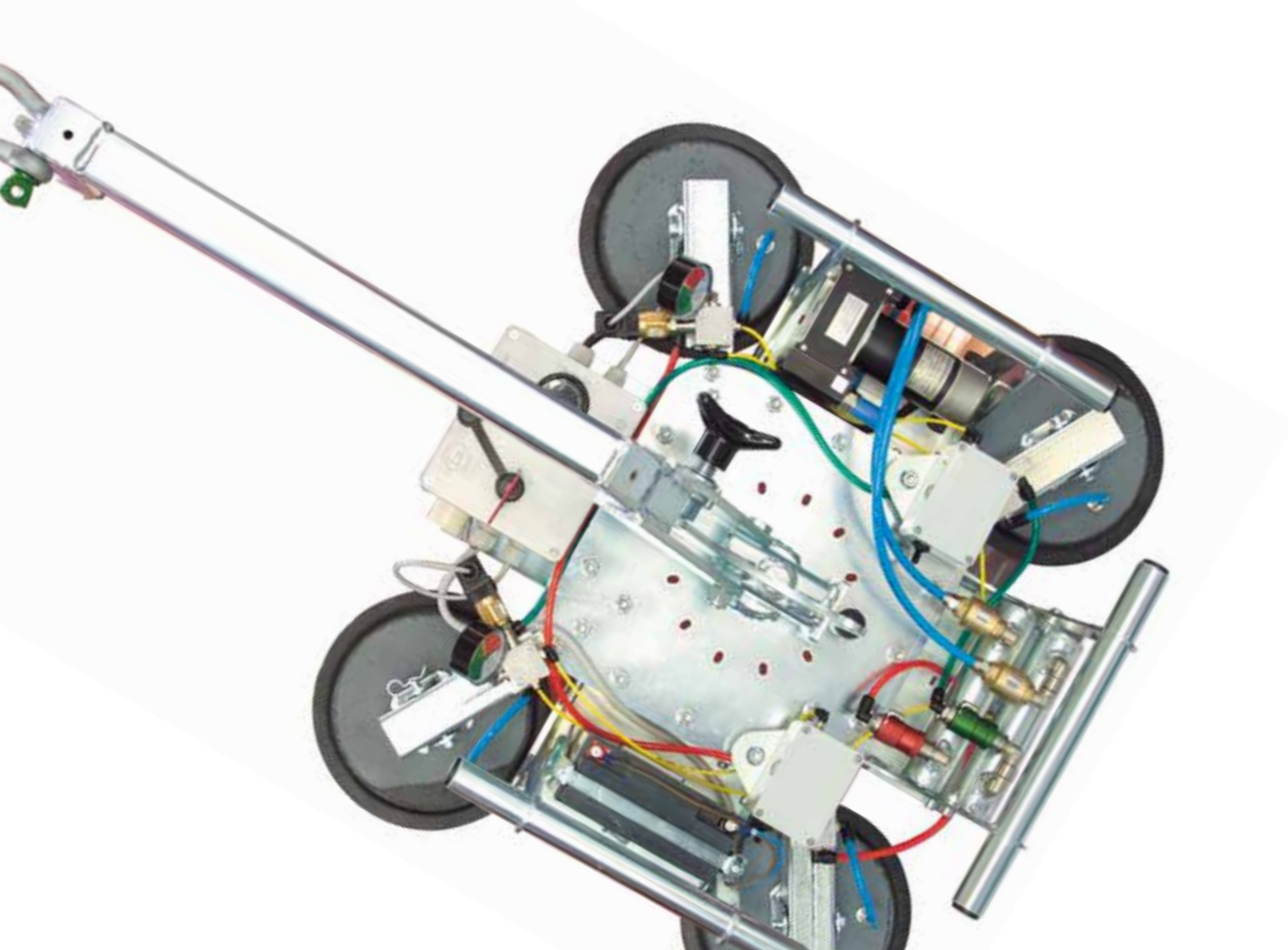


MOD.	PORTATA (KG) CAPACITY	PIASTRE PLATES	BASCULAMENTO TILT	ROTAZIONE ROTATION	A	B	D	H	L
VEV-WIEM-4/360	360	4	ELETTRICA ELECTRIC	MANUALE MANUAL	Ø 300	830	645	1060	800

VEV-WIEM-6-E90-M360



MOD.	PORTATA (KG) CAPACITY	PIASTRE PLATES	BASCULAMENTO TILT	ROTAZIONE ROTATION	A	B	C	D	H	L
VEV-WIEM-6/540	540	6	ELETTRICA ELECTRIC	MANUALE MANUAL	Ø 300	900	705	765	1060	1410



VENTOSE MANUALI/ELETTRICHE

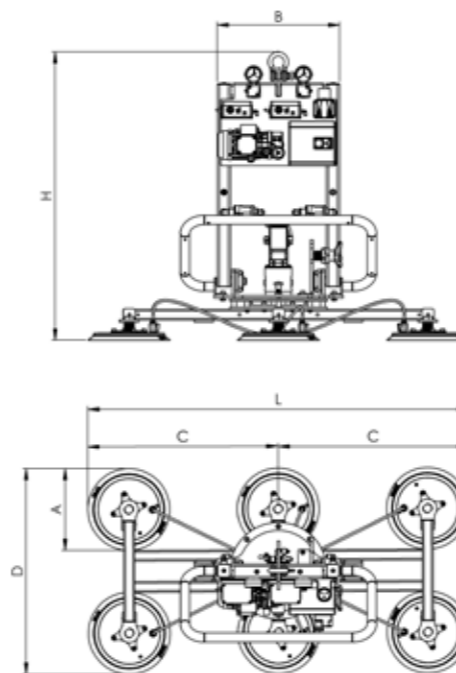
- Funzionanti con pompa elettrica del vuoto a bordo macchina
- Quadro elettrico completo
- Vacuostato
- Tensione 220V monofase o 400V trifase 50-60 Hz AC - oppure 12V DC (con inverter)
- Portata costante in posizione orizzontale e verticale
- Struttura in acciaio elettro saldato
- Piastre in alluminio vulcanizzato con molle di compensazione
- Circuito di sicurezza singolo o doppio
- Attacco e stacco delle piastre per mezzo di valvola a corsoio in alluminio anodizzato con blocco in posizione di presa
- Vuotometro in metallo nero con scala colorata per facilitare il controllo del grado di vuoto in presa
- Serbatoio di riserva vuoto in alluminio
- Allarme acustico luminoso autonomo completo di carica-batteria (Lampeggia e suona se il grado di vuoto non è sufficiente per il sollevamento)

MANUAL/ELECTRIC VACUUM LIFTERS

- Powered by electric vacuum pump on the machine
- Complete switch panel
- Vacuostat
- Tension 220V single-phase or 400V three-phase 50 or 60 Hz AC - or 12V DC (with inverter)
- Constant capacity in horizontal and vertical position
- Welded steel structure
- Suction plates and backing plates made of vulcanized aluminium with compensating springs
- Single or double Safety Security System
- Connection and disconnection of the plates by means of slider valve made of anodized aluminium locking when in "connect" position
- Vacuum gauge made of black metal and with coloured scale to facilitate the control of the vacuum level when in "connect" position
- Vacuum reserve tank made of aluminium
- Self-governing luminous/acoustic alarm system with battery charger (it flashes and rings if the vacuum level is not sufficient for the lifting process)

BASCULAMENTO MANUALE 0-90° - ROTAZIONE MANUALE 0 - 360°
MANUAL TILT 0-90° - MANUAL ROTATION 0-360°

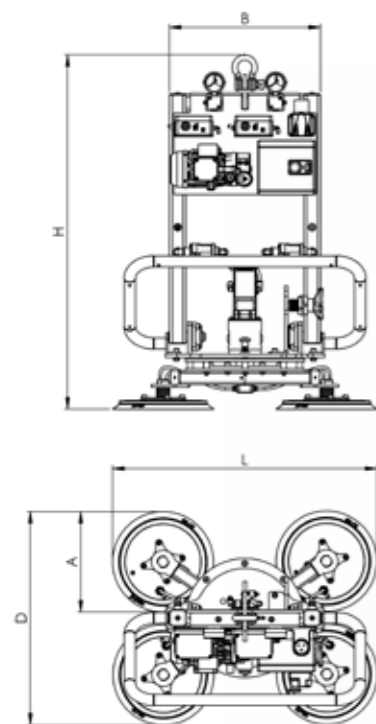
M90-M360



VEV-WIMM-6-M90-M360



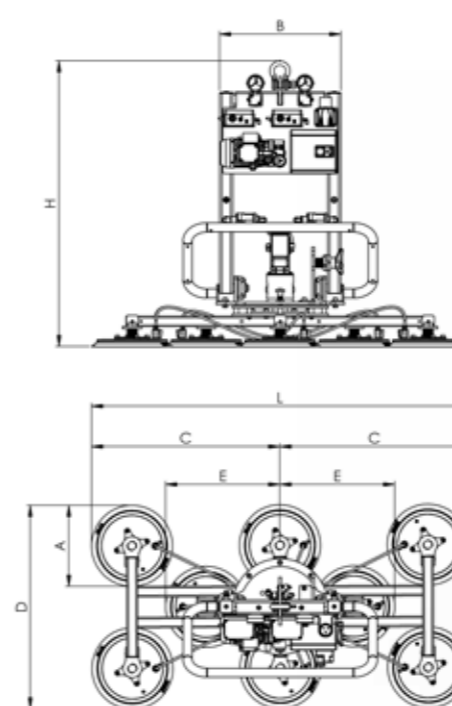
MOD.	PORTATA (KG) CAPACITY	PIASTRE PLATES	BASCULAMENTO TILT	ROTAZIONE ROTATION	A	B	C	D	H	L
VEV-WIMM-6/540	540	6	MANUALE MANUAL	MANUALE MANUAL	Ø 300	455	705	765	1070	1410



VEV-WIMM-4-M90-M360



MOD.	PORTATA (KG) CAPACITY	PIASTRE PLATES	BASCULAMENTO TILT	ROTAZIONE ROTATION	A	B	D	H	L
VEV-WIMM-4/360	360	4	MANUALE MANUAL	MANUALE MANUAL	Ø 300	455	645	1070	800

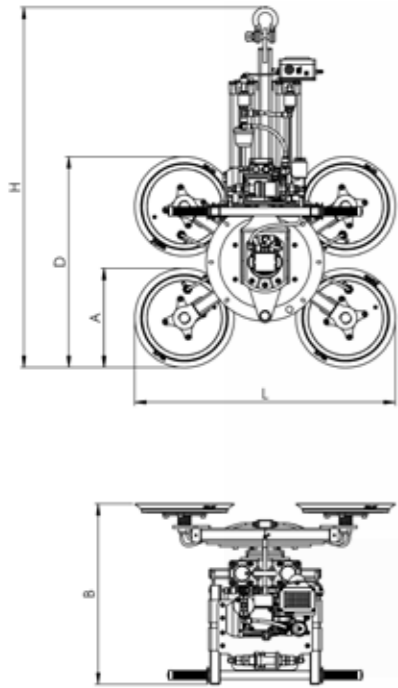


VEV-WIMM-8-M90-M360



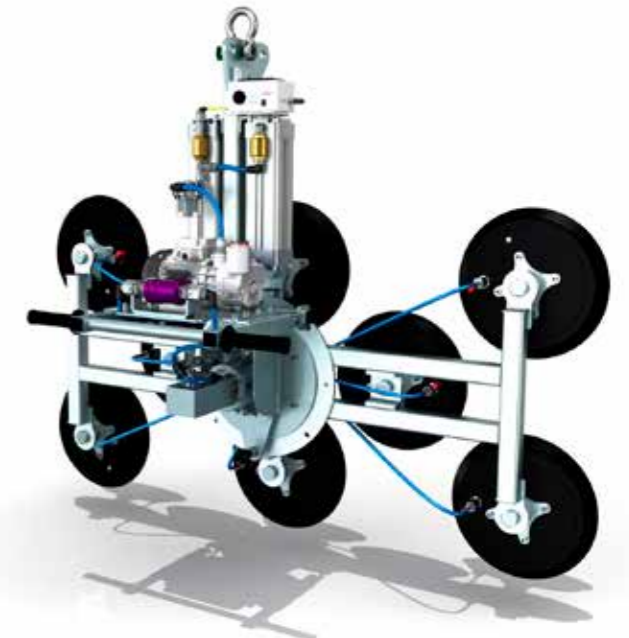
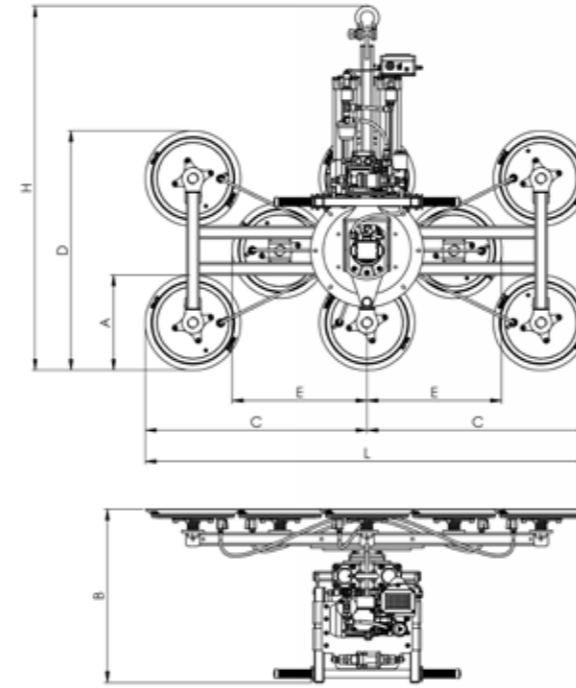
MOD.	PORTATA (KG) CAPACITY	PIASTRE PLATES	BASCULAMENTO TILT	ROTAZIONE ROTATION	A	B	C	D	E	H	L
VEV-WIMM-8/720	720	8	MANUALE MANUAL	MANUALE MANUAL	Ø 300	455	705	765	430	1070	1410

VEV-WIFM-4-F90-M360



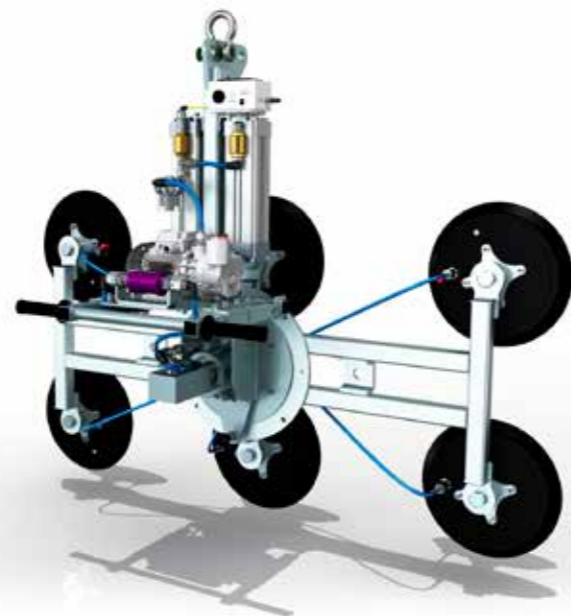
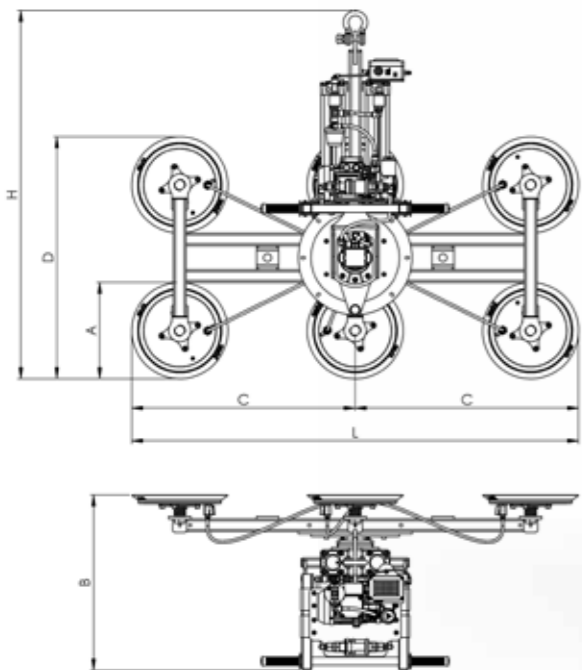
MOD.	PORTATA (KG) CAPACITY	PIASTRE PLATES	BASCULAMENTO TILT	ROTAZIONE ROTATION	A	B	D	H	L
VEV-WIFM-4/360	360	4	FISSA FIXED	MANUALE MANUAL	Ø 300	550	645	1100	800

VEV-WIFM-8-F90-M360

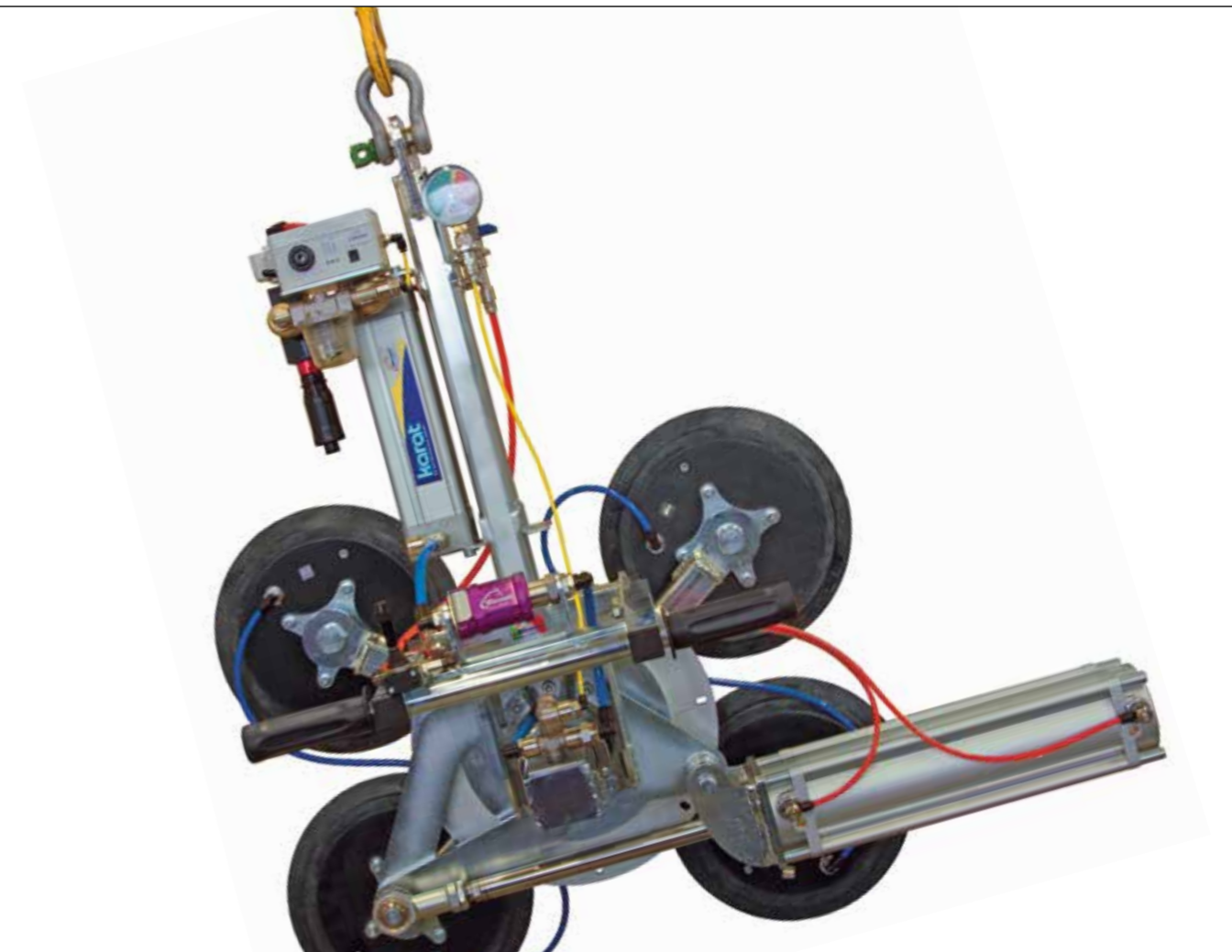


MOD.	PORTATA (KG) CAPACITY	PIASTRE PLATES	BASCULAMENTO TILT	ROTAZIONE ROTATION	A	B	C	D	E	H	L
VEV-WIFM-8/720	720	8	FISSA FIXED	MANUALE MANUAL	Ø 300	550	705	765	430	1160	1410

VEV-WIFM-6-F90-M360



MOD.	PORTATA (KG) CAPACITY	PIASTRE PLATES	BASCULAMENTO TILT	ROTAZIONE ROTATION	A	B	C	D	H	L
VEV-WIFM-6/540	540	6	FISSA FIXED	MANUALE MANUAL	Ø 300	550	705	765	1160	1410



VENTOSE AD ARIA COMPRESSA

- Funzionanti ad aria compressa con eiettore in alluminio e silenziatore
- Pressione d'esercizio per creazione vuoto 3,5 bar
- Pressione d'esercizio per la rotazione 6 Bar
- Consumo d'aria 95 l/min
- Portata costante in posizione orizzontale e verticale
- Struttura in acciaio elettro saldato
- Piastre in alluminio vulcanizzato con molle di compensazione
- Circuito di sicurezza singolo o doppio
- Attacco e stacco delle piastre per mezzo di valvola a corsoio in alluminio anodizzato con blocco in posizione di presa
- Vuotometro in metallo nero con scala colorata per facilitare il controllo del grado di vuoto in presa
- Serbatoio di riserva vuoto in alluminio
- Allarme acustico luminoso autonomo completo di carica-batteria (Lampeggia e suona se il grado di vuoto non è sufficiente per il sollevamento)

AIR POWERED VACUUM LIFTERS

- Powered by compressed air with aluminium ejector and silencer
- Operating pressure for the vacuum creation at 3.5 bar
- Operating pressure for the rotation at 6 bar
- Air consumption 95 l/min
- Constant capacity in horizontal and vertical position
- Welded steel structure
- Suction plates and backing plates made of vulcanized aluminium with compensating springs
- Single or double Safety Security System
- Connection and disconnection of the plates by means of slider valve made of anodized aluminium locking when in "connect" position
- Vacuum gauge made of black metal and with coloured scale to facilitate the control of the vacuum level when in "connect" position
- Vacuum reserve tank made of aluminium
- Self-governing luminous/acoustic alarm system with battery charger (it flashes and rings if the vacuum level is not sufficient for the lifting process)

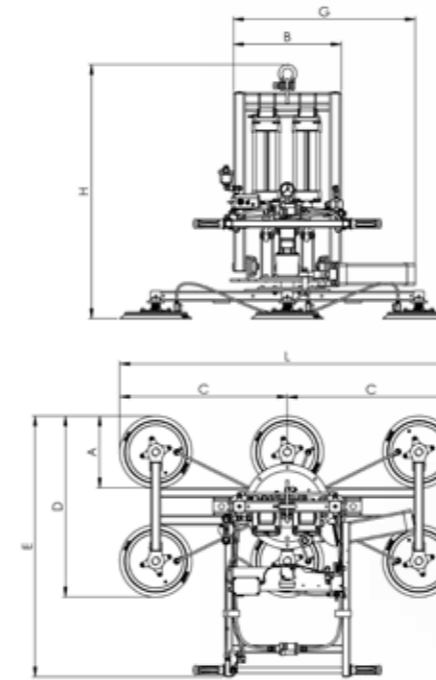
BASCULAMENTO PNEUMATICO 0-90° – ROTAZIONE PNEUMATICA 0-90°
PNEUMATIC TILT 0-90° - PNEUMATIC ROTATION 0-90°

P90-P90

P90-P90

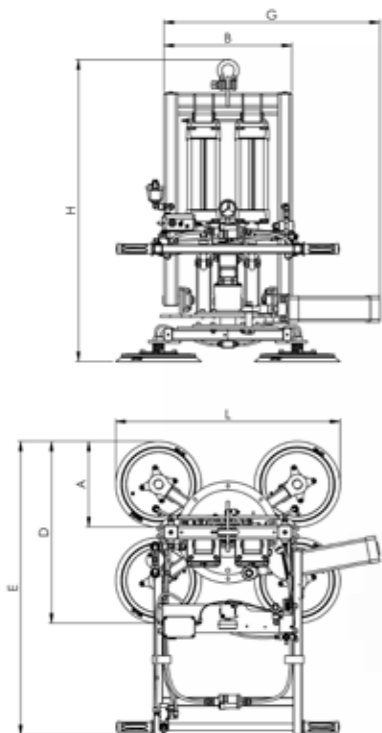
BASCULAMENTO PNEUMATICO 0-90° – ROTAZIONE PNEUMATICA 0-90°
PNEUMATIC TILT 0-90° - PNEUMATIC ROTATION 0-90°

VAV-WIPP-6-P90-P90



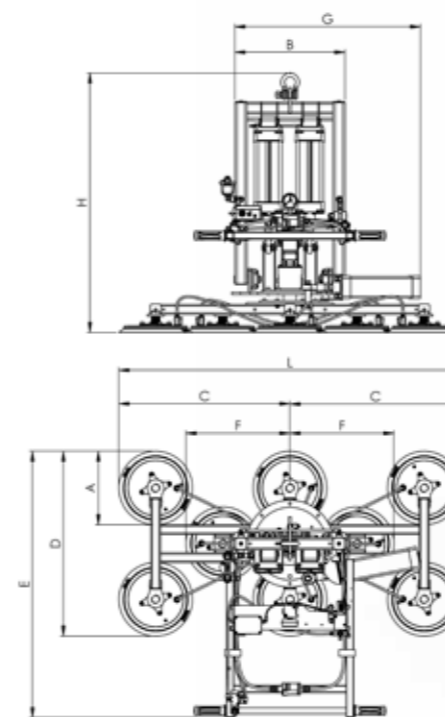
MOD.	PORTATA (KG) CAPACITY	PIASTRE PLATES	BASCULAMENTO TILT	ROTAZIONE ROTATION	A	B	C	D	E	G	H	L
VAV-WIPP-6/540	540	6	PN 90°	PN 90°	Ø 300	455	705	765	1100	765	1070	1410

VAV-WIPP-4-P90-P90



MOD.	PORTATA (KG) CAPACITY	PIASTRE PLATES	BASCULAMENTO TILT	ROTAZIONE ROTATION	A	B	D	E	G	H	L
VAV-WIPP-4/360	360	4	PN 90°	PN 90°	Ø 300	455	645	1050	765	1070	800

VAV-WIPP-8-P90-P90

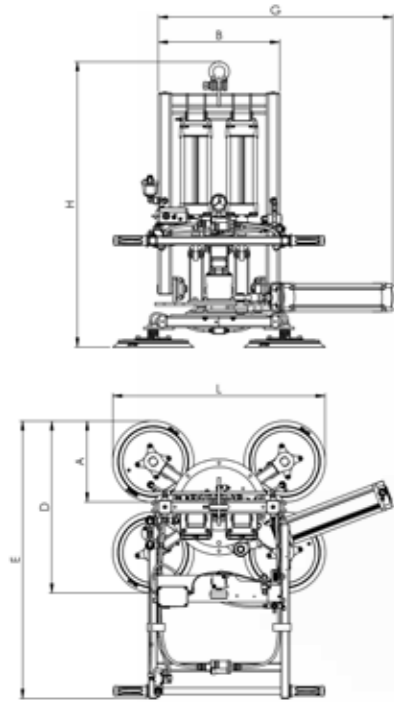


MOD.	PORTATA (KG) CAPACITY	PIASTRE PLATES	BASCULAMENTO TILT	ROTAZIONE ROTATION	A	B	C	D	E	F	G	H	L
VAV-WIPP-8/720	720	8	PN 90°	PN 90°	Ø 300	455	705	765	1100	430	765	1070	1410

P90-P180

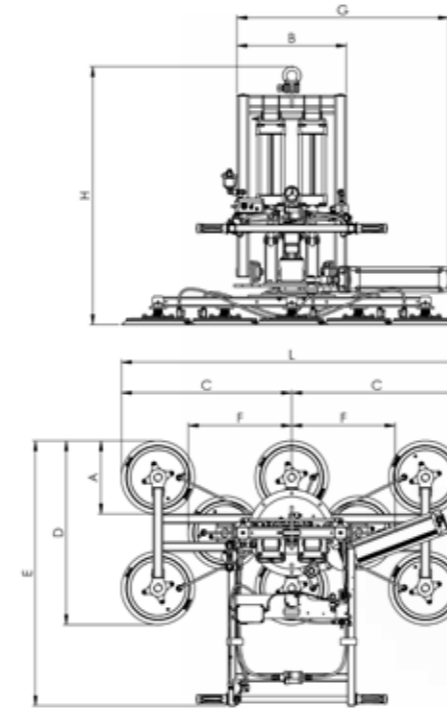
P90-P180

VAV-WIPP-4-P90-P180



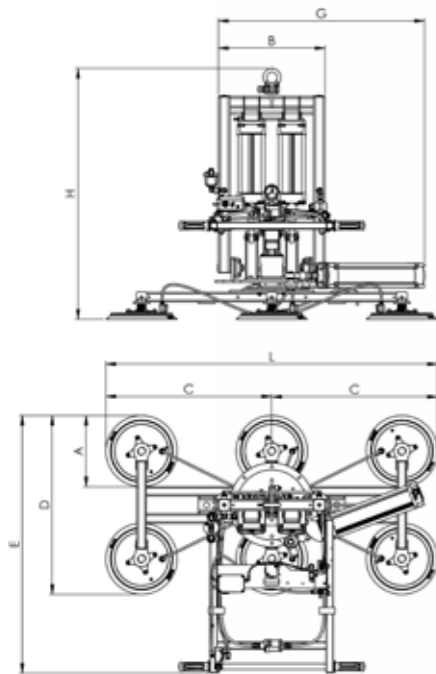
MOD.	PORTATA (KG) CAPACITY	PIASTRE PLATES	BASCULAMENTO TILT	ROTAZIONE ROTATION	A	B	D	E	G	H	L
VAV-WIPP-4/360	360	4	PN 90°	PN 180°	Ø 300	455	645	1050	875	1070	800

VAV-WIPP-8-P90-P180

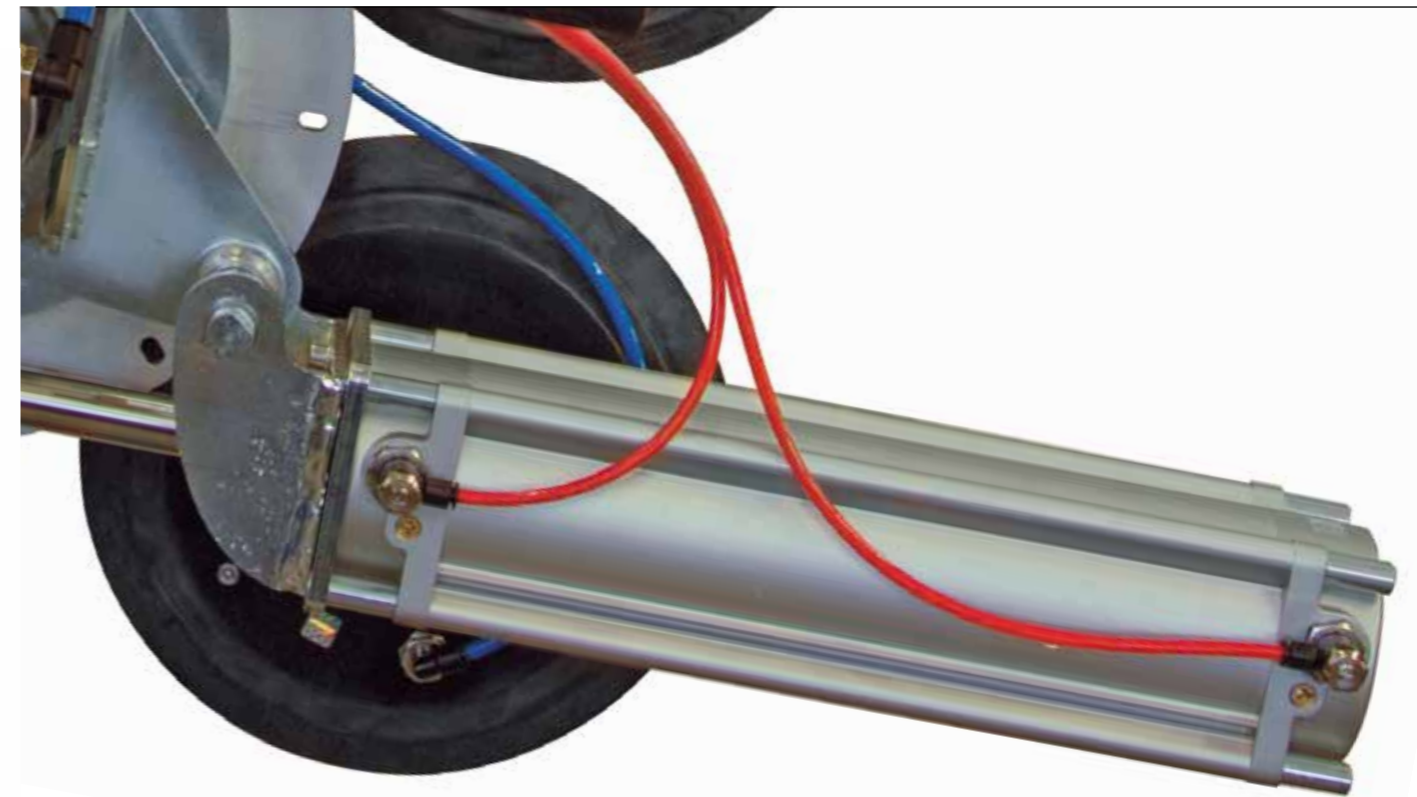


MOD.	PORTATA (KG) CAPACITY	PIASTRE PLATES	BASCULAMENTO TILT	ROTAZIONE ROTATION	A	B	C	D	E	F	G	H	L
VAV-WIPP-8/720	720	8	PN 90°	PN 180°	Ø 300	455	705	765	1100	430	875	1070	1410

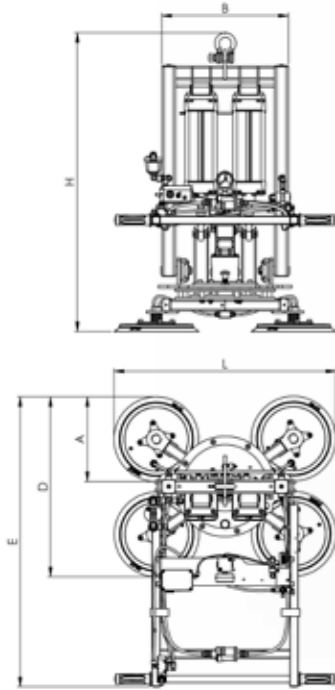
VAV-WIPP-6-P90-P180



MOD.	PORTATA (KG) CAPACITY	PIASTRE PLATES	BASCULAMENTO TILT	ROTAZIONE ROTATION	A	B	C	D	E	G	H	L
VAV-WIPP-6/540	540	6	PN 90°	PN 180°	Ø 300	455	705	765	1100	875	1070	1410

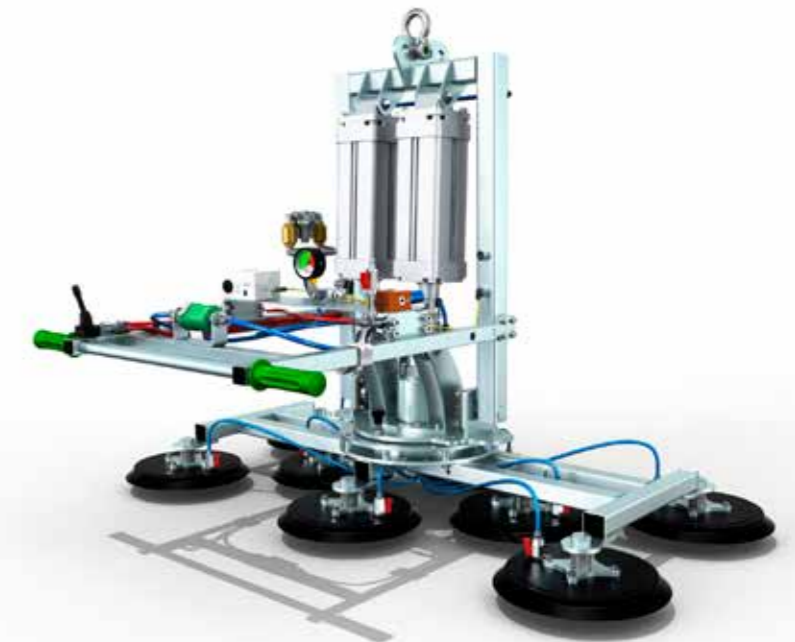
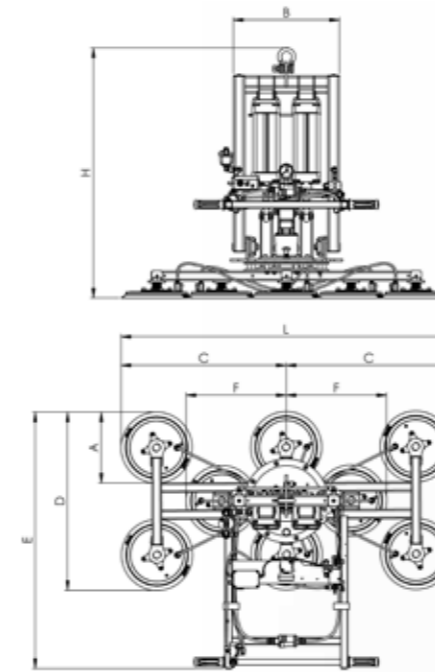


VAV-WIPM-4-P90-M360



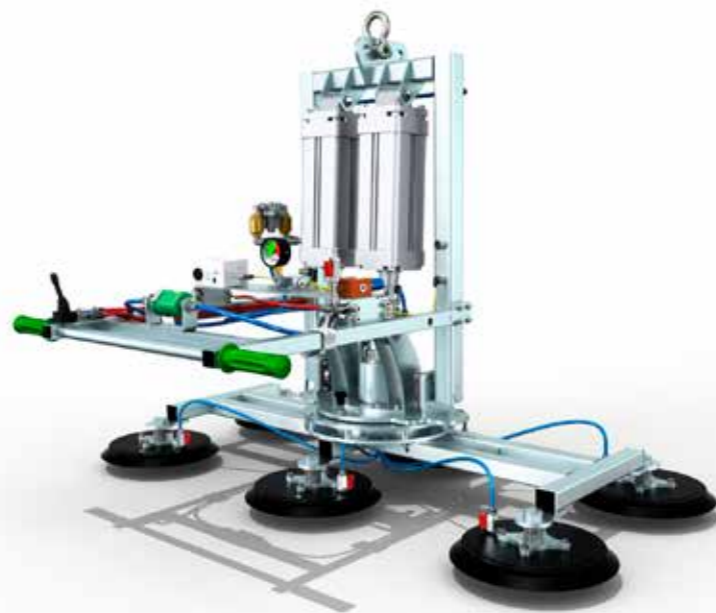
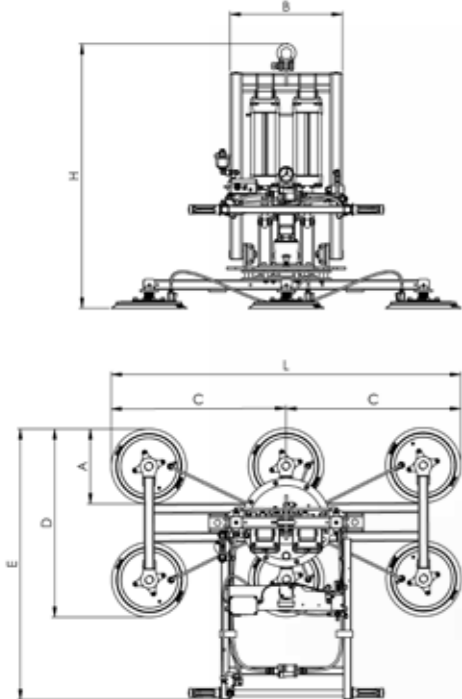
MOD.	PORTATA (KG) CAPACITY	PIASTRE PLATES	BASCULAMENTO TILT	ROTAZIONE ROTATION	A	B	D	E	H	L
VAV-WIPM-4/360	360	4	PN 90°	MANUALE MANUAL	∅ 300	455	645	1050	1070	800

VAV-WIPM-8-P90-M360

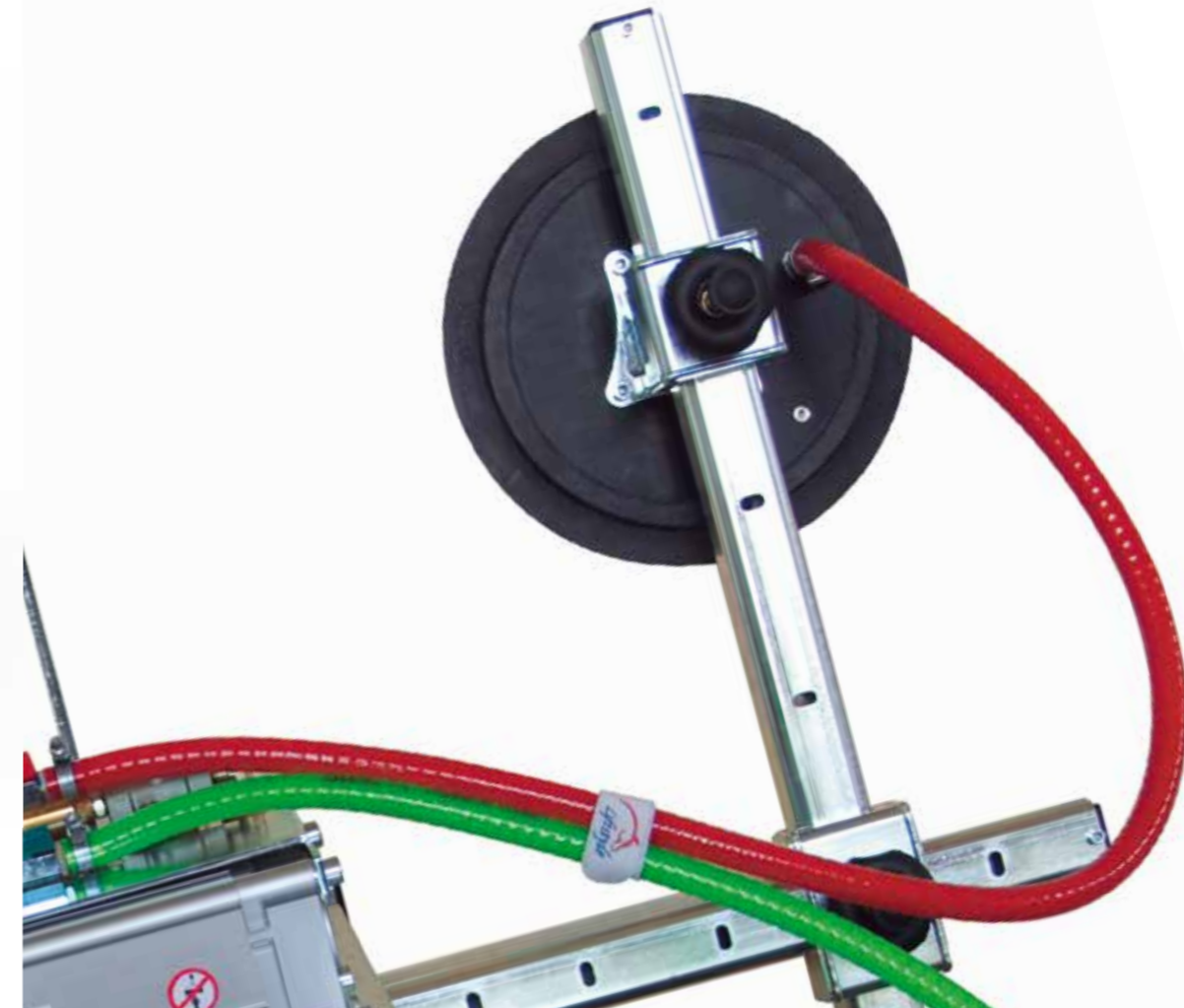


MOD.	PORTATA (KG) CAPACITY	PIASTRE PLATES	BASCULAMENTO TILT	ROTAZIONE ROTATION	A	B	C	D	E	F	H	L
VAV-WIPM-8/720	720	8	PN 90°	MANUALE MANUAL	∅ 300	455	705	765	1100	430	1070	1410

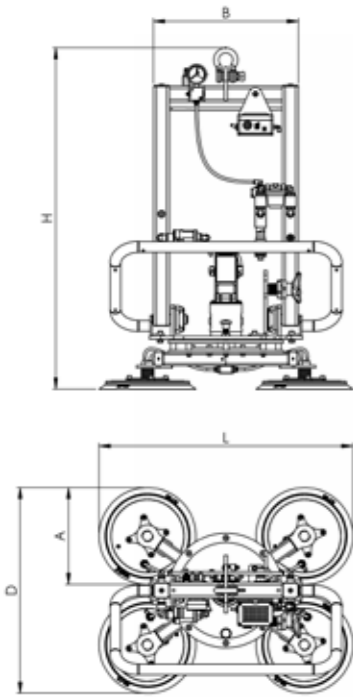
VAV-WIPM-6-P90-M360



MOD.	PORTATA (KG) CAPACITY	PIASTRE PLATES	BASCULAMENTO TILT	ROTAZIONE ROTATION	A	B	C	D	E	H	L
VAV-WIPM-6/540	540	6	PN 90°	MANUALE MANUAL	∅ 300	455	705	765	1100	1070	1410

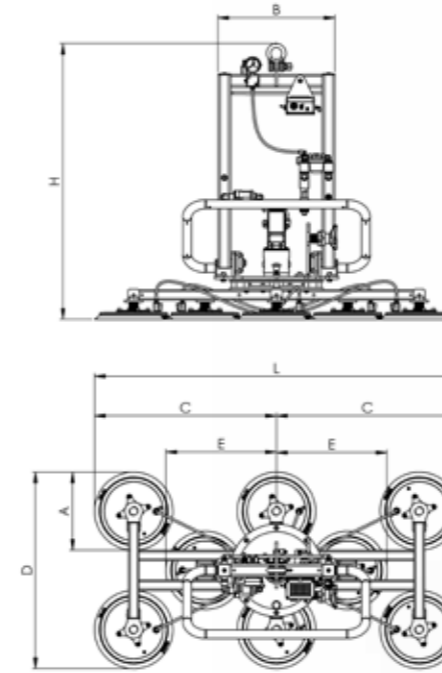


VAV-WIMM-4-M90-M360



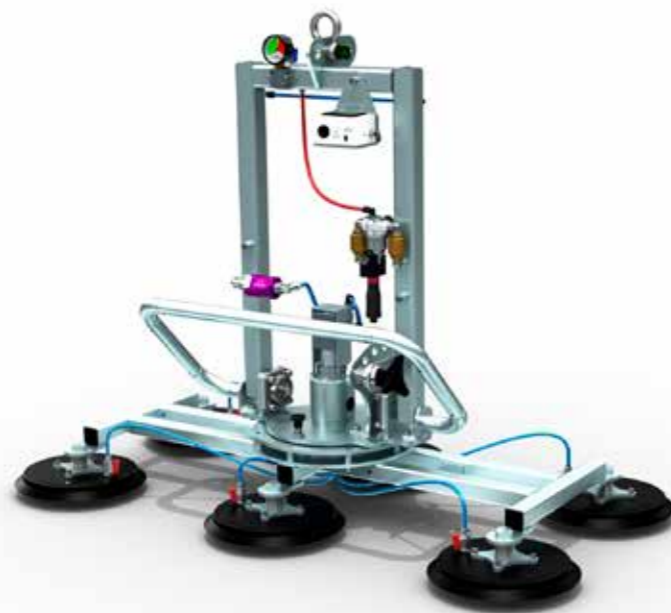
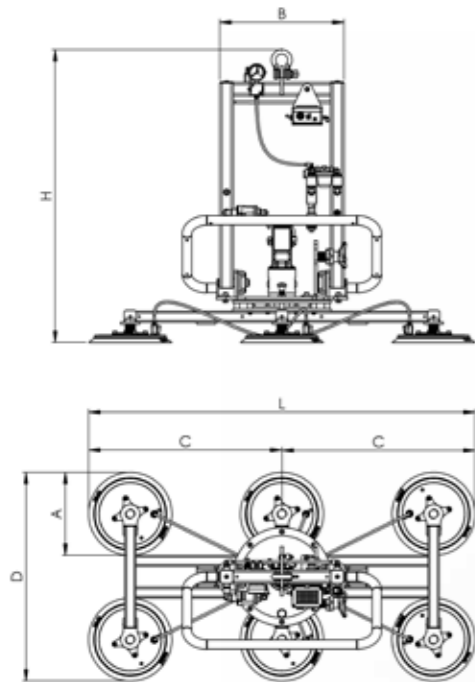
MOD.	PORTATA (KG) CAPACITY	PIASTRE PLATES	BASCULAMENTO TILT	ROTAZIONE ROTATION	A	B	D	H	L
VAV-WIMM-4/360	360	4	MANUALE MANUAL	MANUALE MANUAL	Ø 300	455	645	1070	800

VAV-WIMM-8-M90-M360



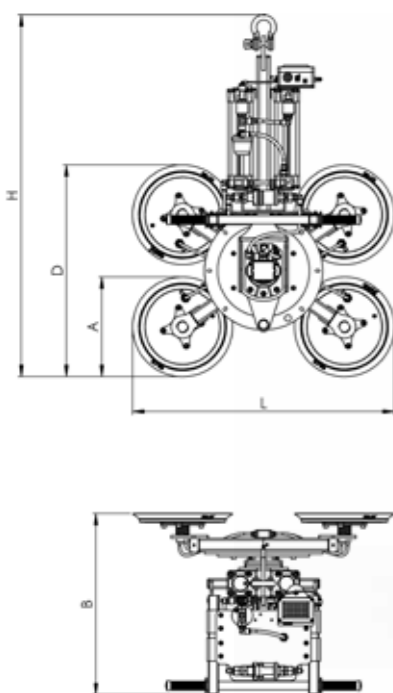
MOD.	PORTATA (KG) CAPACITY	PIASTRE PLATES	BASCULAMENTO TILT	ROTAZIONE ROTATION	A	B	C	D	E	H	L
VAV-WIMM-8/720	720	8	MANUALE MANUAL	MANUALE MANUAL	Ø 300	455	705	765	430	1070	1410

VAV-WIMM-6-M90-M360



MOD.	PORTATA (KG) CAPACITY	PIASTRE PLATES	BASCULAMENTO TILT	ROTAZIONE ROTATION	A	B	C	D	H	L
VAV-WIMM-6/540	540	6	MANUALE MANUAL	MANUALE MANUAL	Ø 300	455	705	765	1070	1410

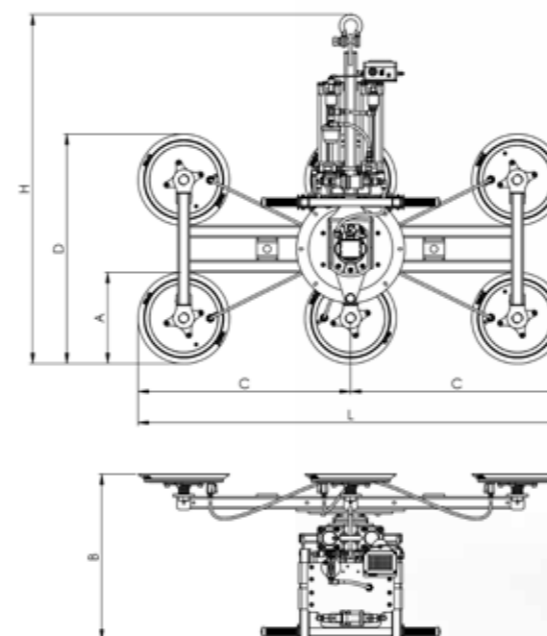




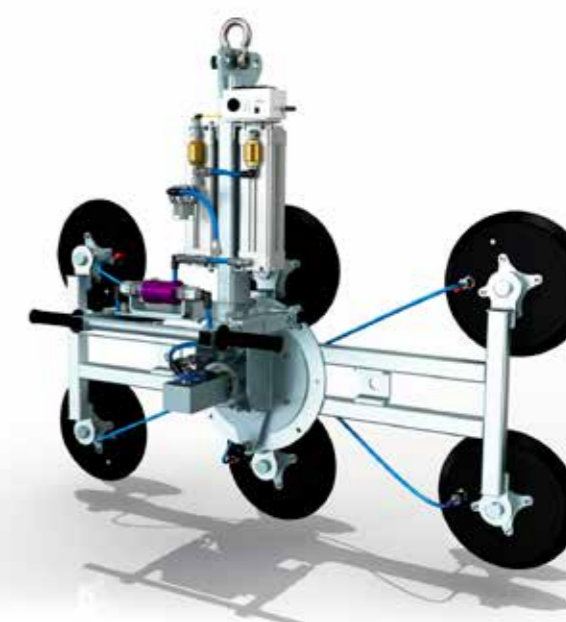
VAV-WIFM-4-F90-M360



MOD.	PORTATA (KG) CAPACITY	PIASTRE PLATES	BASCULAMENTO TILT	ROTAZIONE ROTATION	A	B	D	H	L
VAV-WIFM-4/360	360	4	FISSA FIXED	MANUALE MANUAL	∅ 300	550	645	1100	800



VAV-WIFM-6-F90-M360



MOD.	PORTATA (KG) CAPACITY	PIASTRE PLATES	BASCULAMENTO TILT	ROTAZIONE ROTATION	A	B	C	D	H	L
VAV-WIFM-6/540	540	6	FISSA FIXED	MANUALE MANUAL	∅ 300	550	705	765	1160	1410



VENTOSE AD ARIA COMPRESSA con PIASTRE POSIZIONABILI

- Funzionanti ad aria compressa con eiettore in alluminio e silenziatore
- Pressione d'esercizio per creazione vuoto 3,5 bar
- Pressione d'esercizio per la rotazione 6 Bar
- Consumo d'aria 95 l/min
- Portata costante in posizione orizzontale e verticale
- Struttura in acciaio elettro saldato
- **Piastre posizionabili sulla struttura**
- Piastre in alluminio vulcanizzato con molle di compensazione
- Circuito di sicurezza singolo o doppio
- Attacco e stacco delle piastre per mezzo di valvola a corsoio in alluminio anodizzato con blocco in posizione di presa
- Vuotometro in metallo nero con scala colorata per facilitare il controllo del grado di vuoto in presa
- Serbatoio di riserva vuoto in alluminio
- Allarme acustico luminoso autonomo completo di carica-batteria (Lampeggia e suona se il grado di vuoto non è sufficiente per il sollevamento)

Le varianti di rotazione sono:

- Basculamento manuale 0-90°
- Basculamento pneumatico 0-90°
- Fissa in verticale

AIR POWERED VACUUM LIFTERS w/ADJUSTABLE PLATES

- Powered by compressed air with aluminium ejector and silencer
- Operating pressure for the vacuum creation at 3.5 bar
- Operating pressure for the rotation at 6 bar
- Air consumption 95 l/min
- Constant capacity in horizontal and vertical position
- Welded steel structure
- **Plates can be arranged all along the structure**
- Suction plates and backing plates made of vulcanized aluminium with compensating springs
- Single or double Safety Security System
- Connection and disconnection of the plates by means of slider valve made of anodized aluminium locking when in "connect" position
- Vacuum gauge made of black metal and with coloured scale to facilitate the control of the vacuum level when in "connect" position
- Vacuum reserve tank made of aluminium
- Self-governing luminous/acoustic alarm system with battery charger (it flashes and rings if the vacuum level is not sufficient for the lifting process)

Tilt and rotation can be:

- Manual tilt 0-90°
- Pneumatic tilt 0-90°
- Fixed in vertical

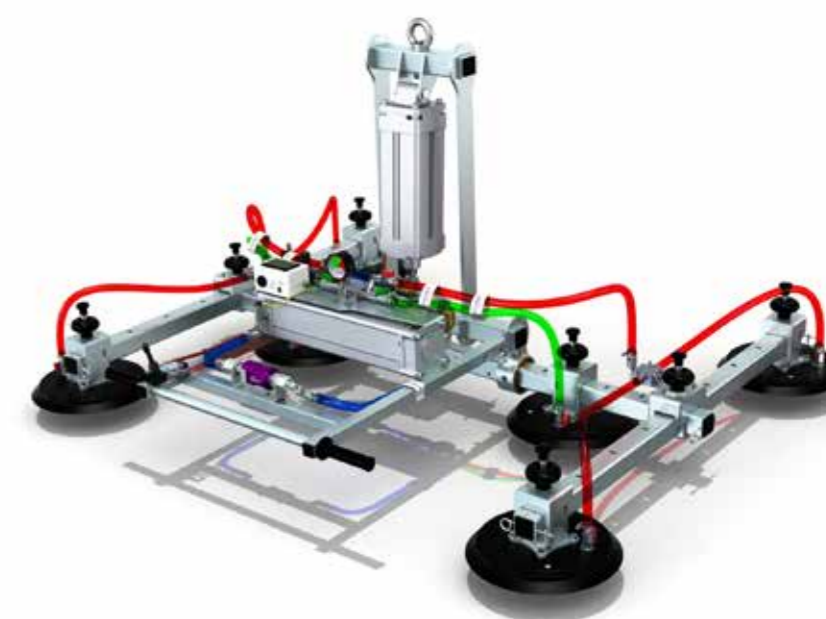
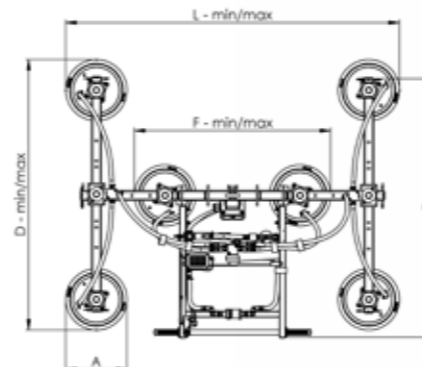
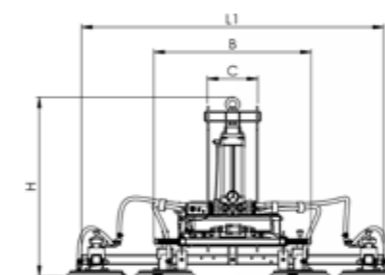
BASCULAMENTO PNEUMATICO 0-90°
PNEUMATIC TILT 0-90°

PN90-F

PN90-F

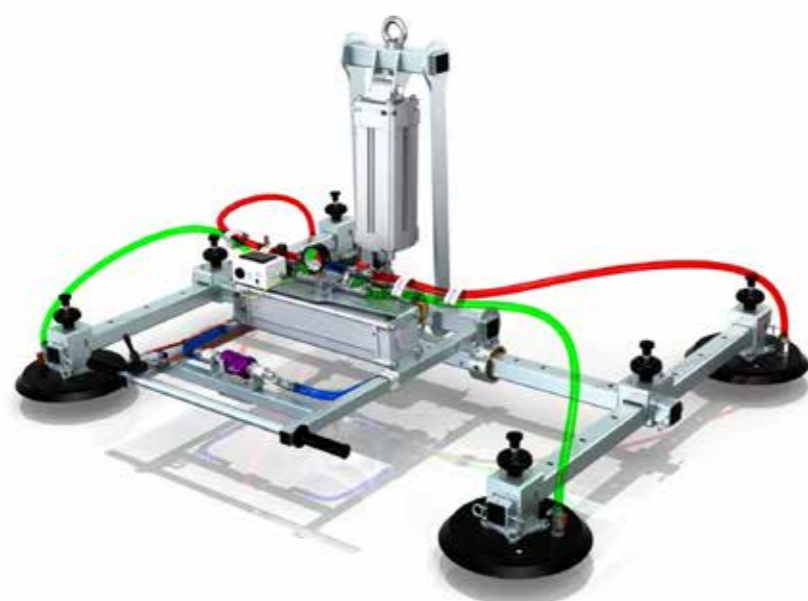
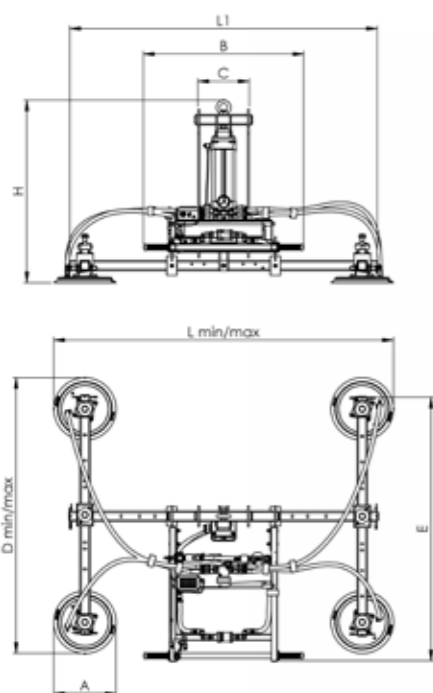
BASCULAMENTO PNEUMATICO 0-90°
PNEUMATIC TILT 0-90°

VAV-WIPF-6-PN90-F



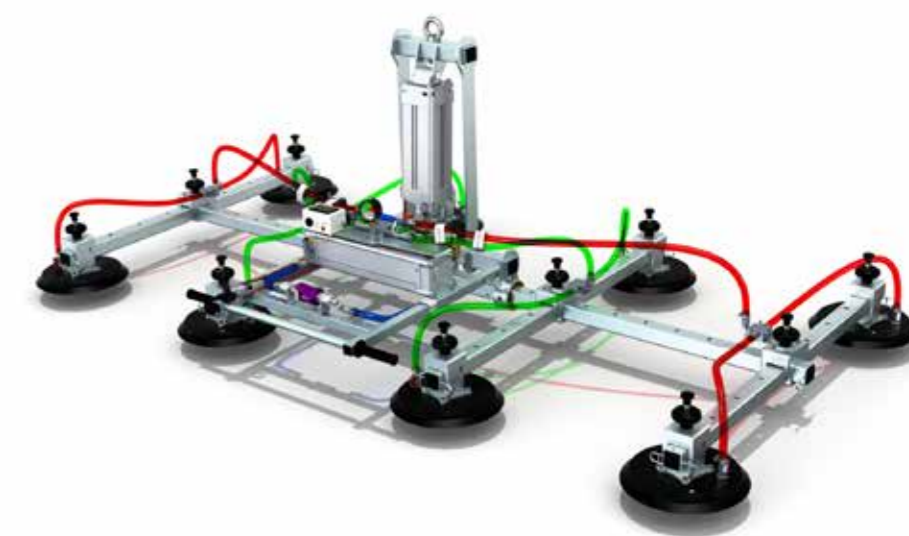
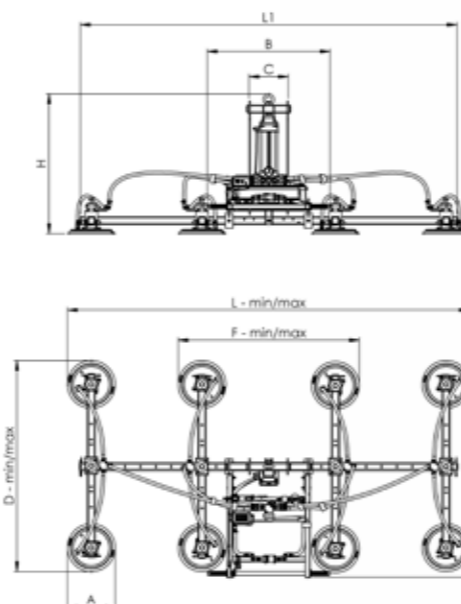
MOD.	PORTATA (KG) CAPACITY	PIASTRE PLATES	BASCULAMENTO TILT	ROTAZIONE ROTATION	A	B	C	D min/max	E	F min/max	H	L min/max	L1
VAV-WIPF-6/540	540	6	PN 90°	FISSA FIXED	Ø 300	780	250	650/1350	1285	1000/1330	900	1300/1650	2400

VAV-WIPF-4-PN90-F



MOD.	PORTATA (KG) CAPACITY	PIASTRE PLATES	BASCULAMENTO TILT	ROTAZIONE ROTATION	A	B	C	D min/max	E	H	L min/max	L1
VAV-WIPF-4/360	360	4	PN 90°	FISSA FIXED	Ø 300	780	250	650/1350	1285	900	1000/1650	1500

VAV-WIPF-8-PN90-F



MOD.	PORTATA (KG) CAPACITY	PIASTRE PLATES	BASCULAMENTO TILT	ROTAZIONE ROTATION	A	B	C	D min/max	E	F min/max	H	L min/max	L1
VAV-WIPF-8/600	600	8	PN 90°	FISSA FIXED	Ø 300	780	250	650/1350	1285	1000/2300	900	1150/2550	2400